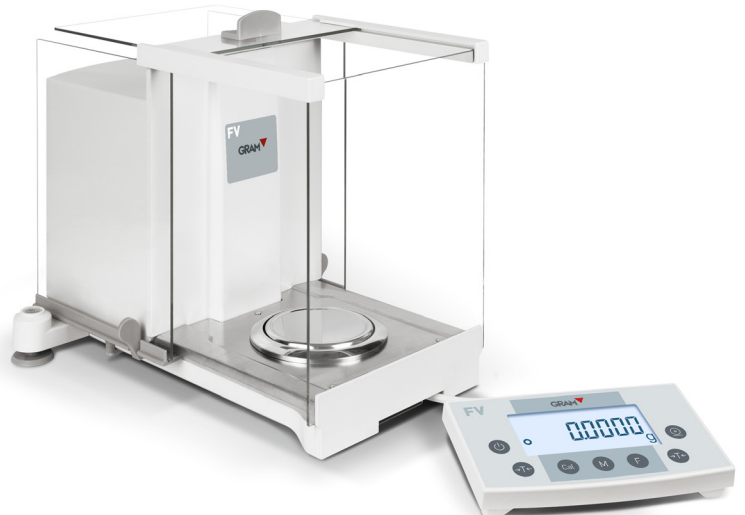


## La balanza analítica de diseño práctico

- Balanza analítica para laboratorio.
- Bloque de pesaje electromagnético de máxima precisión.
- Diseño ergonómico para un cómodo pesaje.
  - Área de pesaje de bajo perfil (50 mm)
  - Display LCD de grandes dígitos.
  - Conexión a impresora o PC.
  - Kit de densidad opcional.



### Funciones:

- Calibración interna automática
- Función cuentapiezas.



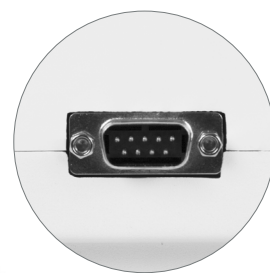
**3 puertas de acceso**

Puerta superior y laterales para un cómodo acceso.



**Display extraíble de fácil lectura**

Display LCD retroiluminado con grandes dígitos de 20 mm extraíble para adaptarlo cómodamente a su área de trabajo.

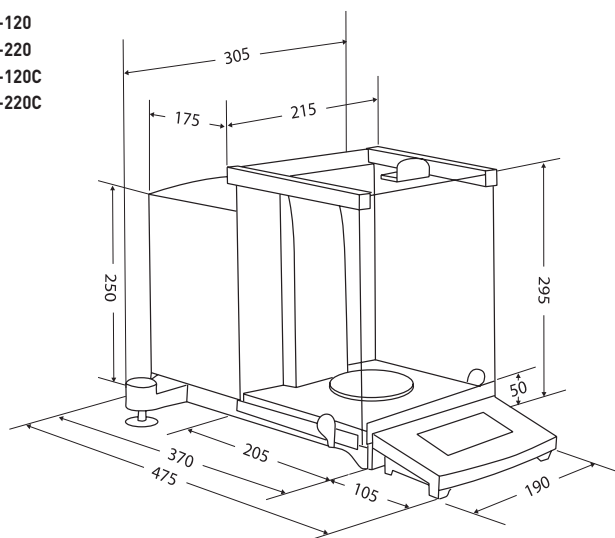


**Conectividad**

Salida de datos RS 232-C, compatible con impresora o PC.

**Dimensiones exteriores (mm)**

FV-120  
FV-220  
FV-120C  
FV-220C



Modelo	FV-120	FV-220	FV-120C	FV-220C
Referencia	60918	60919	60916	60917
Capacidad	120 g	220 g	120 g	210 g
Resolución	0,1 mg			
Linealidad	+/- 0,2 mg			
Reproducibilidad	+/- 0,2 mg			
Excentricidad	+/- 0,2 mg			
Tiempo de lectura	menor de 2,5 segundos			
Alimentación	110-230 V/50Hz-60 Hz 11 V AC			
Temperatura de trabajo	+10°C - 30°C			
Tiempo de calentamiento	2 horas			
Calibración	externa		interna automática	
Unidades de pesada	g, ct, dwt, lb, mo, oz, tl			
Interfaz	RS232C			
Humedad del aire	máx 80 % sin condensación			
Pesada hidrostática	incluida			
Dim. plato de pesada (mm)	115 Ø			
Dim. cámara de pesada	205 x 215 x 245			
Dim. del producto (mm)	475 x 305 x 295			
Peso neto del producto (kg)	8,6 kg			
Dim. del embalaje (mm)	580 x 400 x 520			
Peso total con embajaje (kg)	14 kg			
PVP (€)	---	---	---	---

Ref.	Accesorios	PVP (€)
70034	Impresora PR4 (RS-232)	---
36764	Cable RS-232 a PC	---
36759	Cable RS-232 a Impresora	---