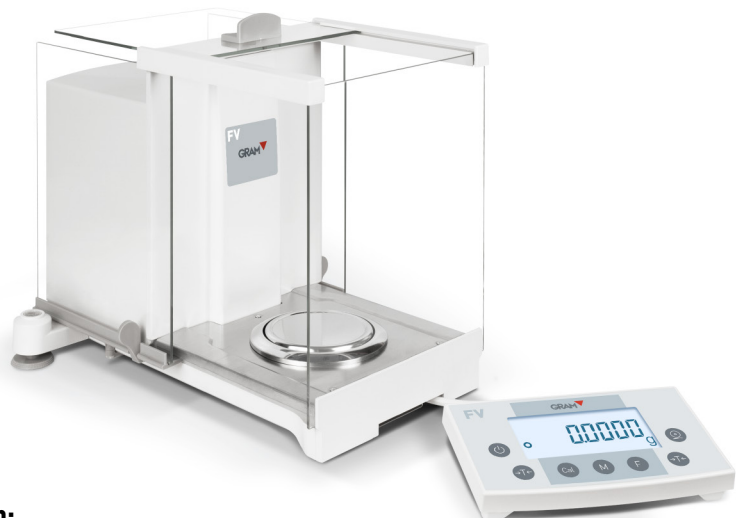


Die Analysewaage mit einem praktischen Design

- Analysewaage für Labors.
- Äußerst präziser elektromagnetischer Wägeblick.
 - Ergonomisches Design für ein bequemes Wiegen.
 - Wägebereich mit flacher Ausführung (50 mm).
 - LCD-Display mit großen Ziffern.
 - Anschluss an Drucker oder PC.
 - Optionales Dichtekit.



Funktionen:

- Automatische interne Justierung.
- Stückzählung.



Leicht ablesbares, abnehmbares Display

LCD-Display mit Hintergrundbeleuchtung und 20 mm großen Ziffern. Abnehmbar, damit Sie es bequem an Ihren Arbeitsbereich anpassen können.

3 Zugangsklappen

Obere und untere Klappen zur Erleichterung des Zugangs.

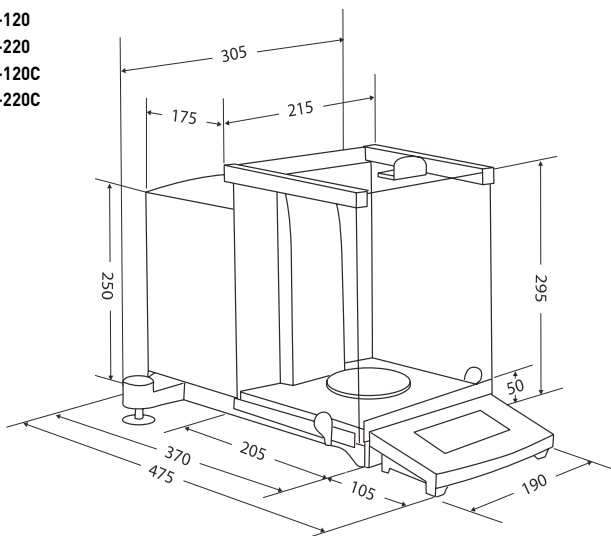


Schnittstellen

Datenausgang RS 232-C, kompatibel mit Drucker oder PC.

Außenabmessungen (mm)

FV-120
FV-220
FV-120C
FV-220C



| Modell | FV-120 | FV-220 | FV-120C | FV-220C |
|-----------------------------------|--------------------------------|--------|--------------------|---------|
| Artikelnummer | 60918 | 60919 | 60916 | 60917 |
| Kapazität | 120 g | 220 g | 120 g | 210 g |
| Auflösung | 0,1 g | | | |
| Linearität | +/- 0,2 g | | | |
| Reproduzierbarkeit | +/- 0,2 g | | | |
| Exzentrizität | +/- 0,2 g | | | |
| Messzeit | weniger als 2,5 Sekunden | | | |
| Versorgung | 110-230 V/50Hz-60 Hz 11 V AC | | | |
| Betriebstemperatur | +10°C - 30°C | | | |
| Aufwärmzeit | 2 Stunden | | | |
| Justierung | extern | | Automatisch intern | |
| Wägeeinheiten | g, ct, dwt, gn, lb, mo, oz, tl | | | |
| Schnittstelle | RS232C | | | |
| Luftfeuchtigkeit | Max. 80 % ohne Kondensbildung | | | |
| Hydrostatisches Wiegen | inklusive | | | |
| Abm. Wägeplatte (mm) | 115 Ø | | | |
| Abmessungen Wägekammer | 205 x 215 x 245 | | | |
| Abmessungen Produkt (mm) | 475 x 305 x 295 | | | |
| Nettogewicht Produkt (kg) | 8,6 kg | | | |
| Abmessungen Verpackung (mm) | 580 x 400 x 520 | | | |
| Gesamtgewicht mit Verpackung (kg) | 14 kg | | | |
| Empf. VKP (€) | --- | --- | --- | --- |

| Art.-Nr. | Zubehör | Empf. VKP (€) |
|----------|-------------------------|---------------|
| 70034 | Drucker PR4 (RS-232) | --- |
| 36764 | RS-232-Kabel an PC | --- |
| 36759 | Kabel RS-232 an Drucker | --- |