

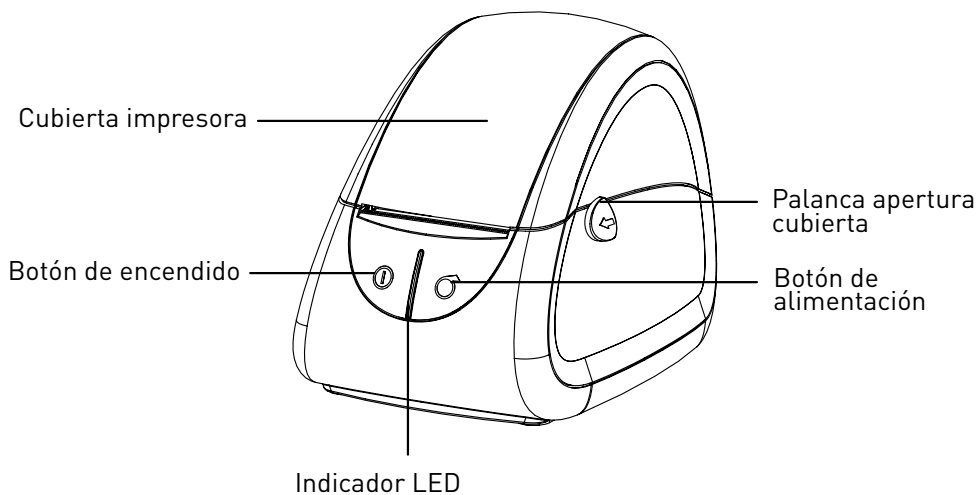
GUÍA RÁPIDA DE UTILIZACIÓN

EMBALAJE

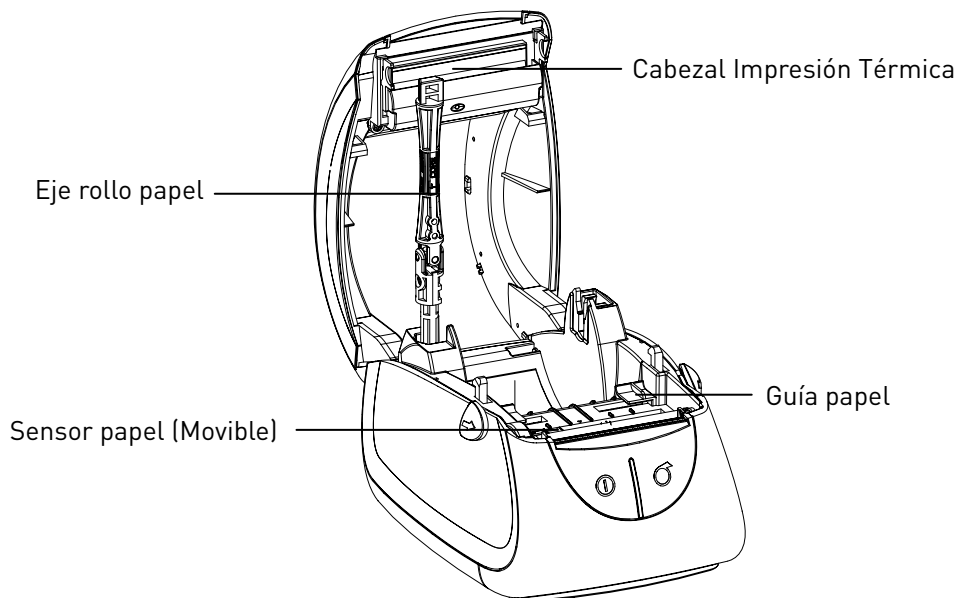
- | | |
|---------------------------|----------------------------|
| ① Impresora. | ⑤ Cable USB (Opcional). |
| ② Sujetador cables. | ⑥ Cable serial (Opcional). |
| ③ Cable de alimentación. | ⑦ Rollo papel (Opcional). |
| ④ Adaptador de corriente. | ⊕ Documentación adjunta. |

ASPECTO Y COMPONENTES

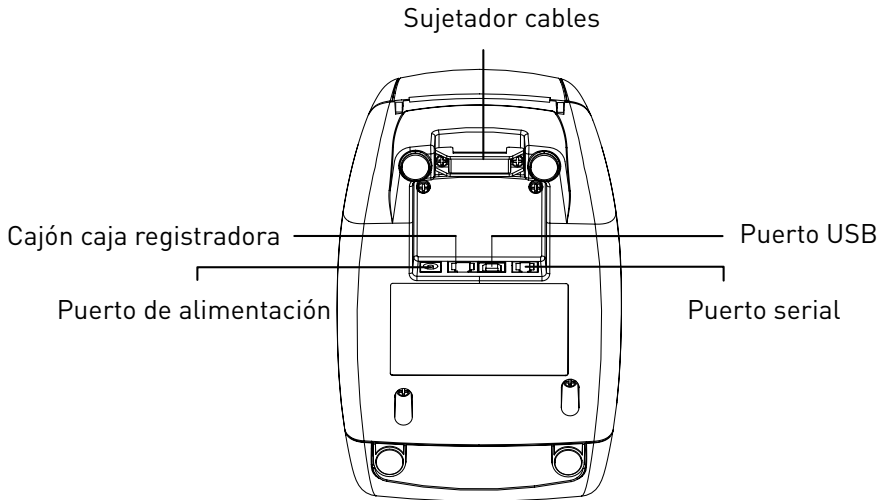
Parte delantera



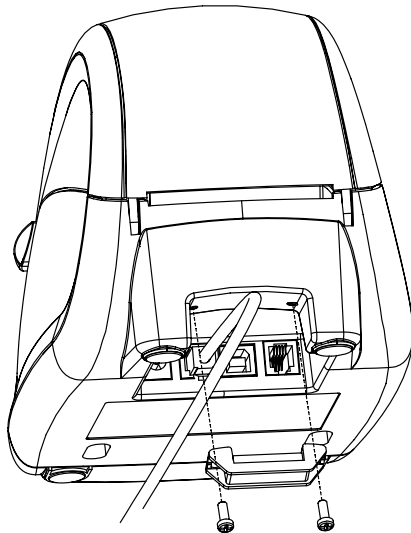
Interior



Parte trasera

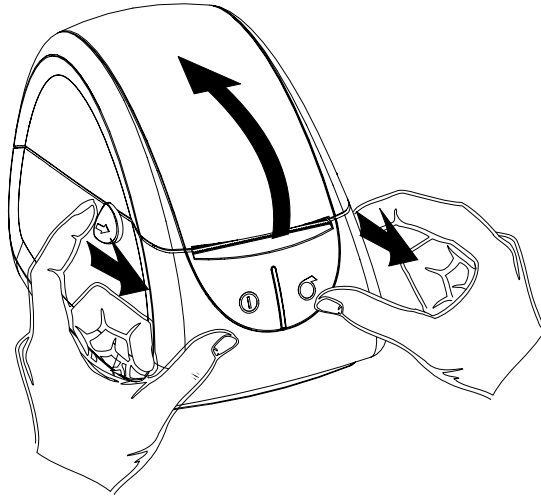


Instalación sujetador cables

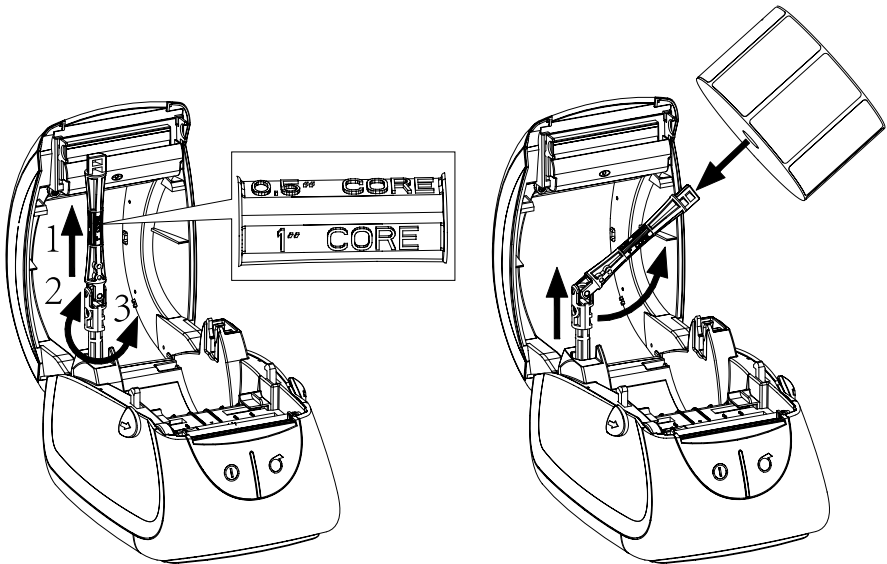


CARGA PAPEL

1. Tire de la palanca apertura cubierta hacia usted y levante la cubierta

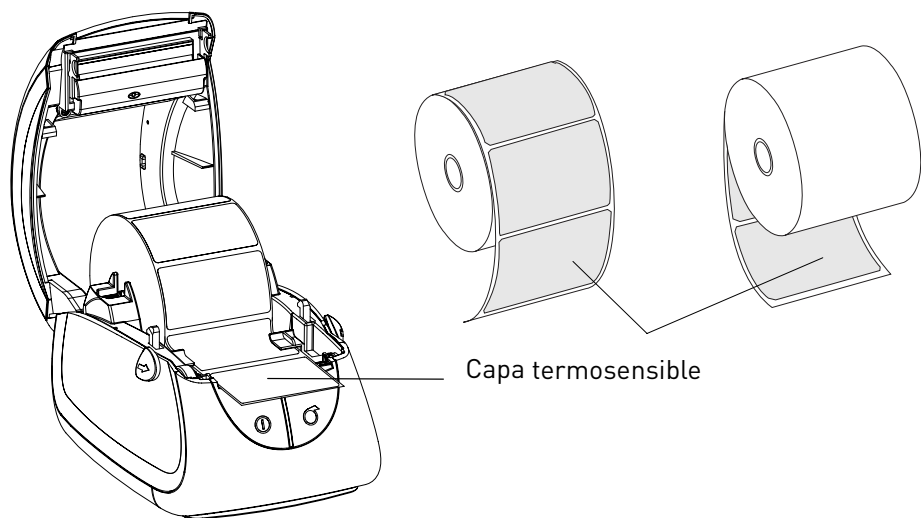


2. Primero, levante el eje rollo papel. Posteriormente, ajuste el eje en función del diámetro interno del rollo de papel (hay una ilustración detallada sobre el diámetro interno del rollo de papel sobre el eje). Después, coloque el rollo de papel y fije el eje.

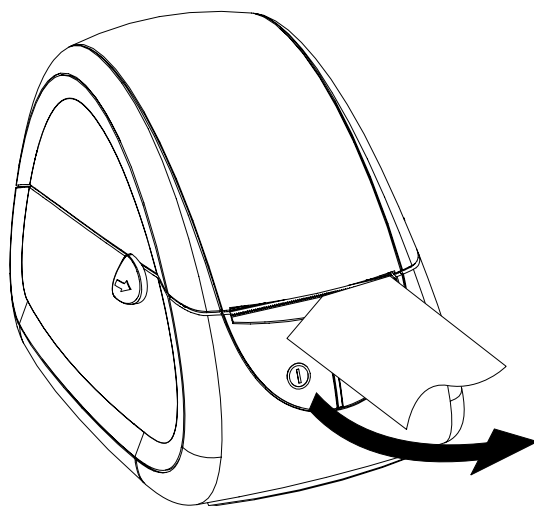


Nota sensor de espacio: El sensor debe centrarse cuando no se está imprimiendo con papel con marcado en negro.

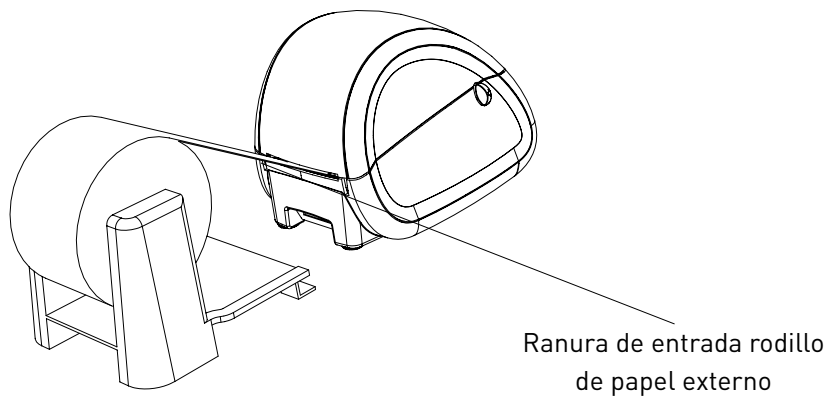
3. Tire del rollo de papel, abra las guías del papel a la amplitud máxima y pase el papel por las guías. Después, ajuste las guías del papel a la amplitud del papel.



4. Presione el centro de la cubierta de la impresora para cerrar la cubierta. Arranque el papel sobrante.

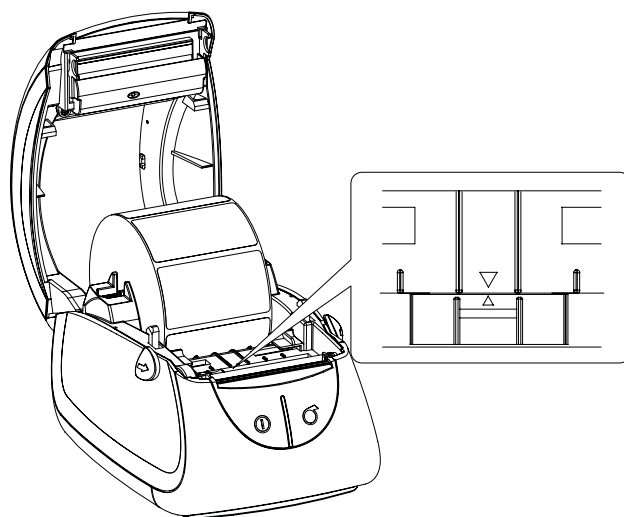


CARGA RODILLO DE PAPEL EXTERNO



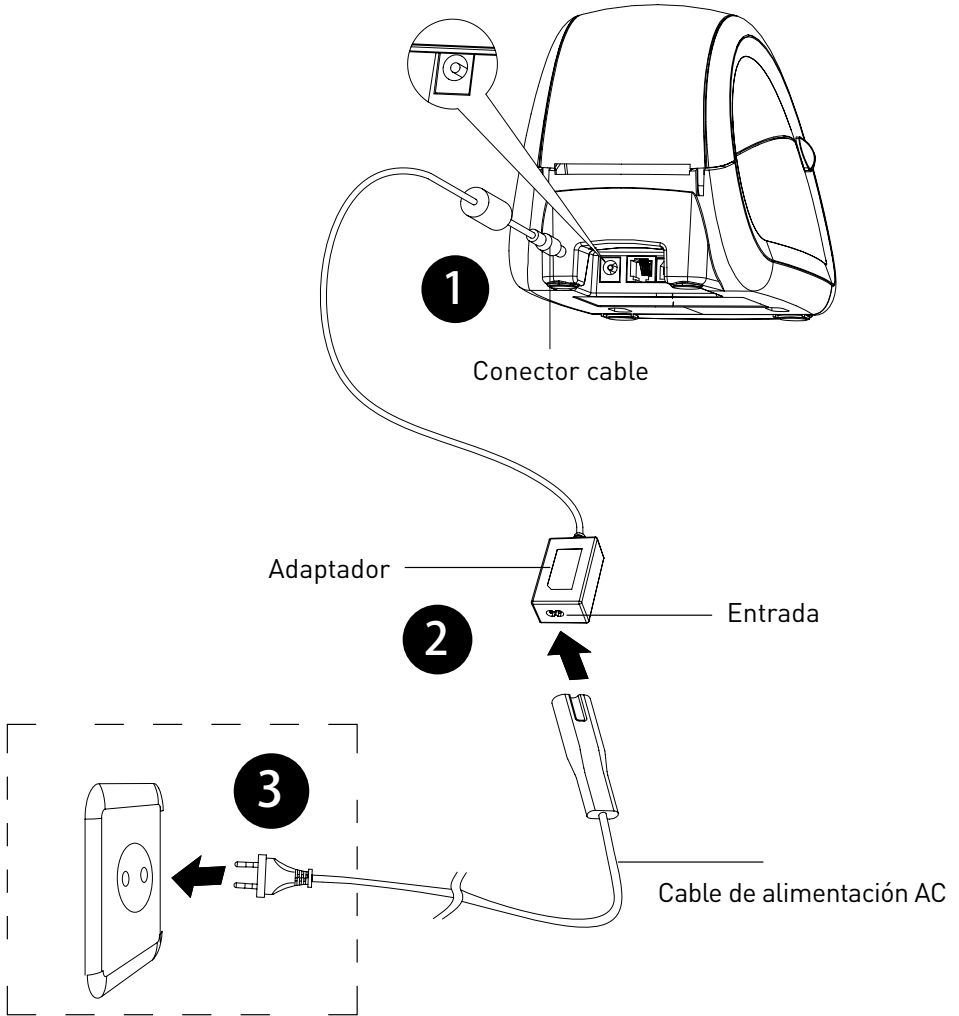
PREPARACIÓN IMPRESIÓN

El sensor de papel movable debe ajustarse tal y como se muestra a continuación para asegurar que el sensor del papel puede detectar el estado del papel y la posición de la etiqueta en modo impresión etiqueta.



CONEXIÓN ELÉCTRICA

1. Conecte el adaptador AC al interfaz de potencia.
2. Conecte el adaptador AC al cable de alimentación.
3. Enchufe el otro extremo del cable de alimentación a la toma de corriente.



Varía en función de la zona o región

Nota: Consulte el Manual del Usuario para la Instalación del Controlador de Windows



Gram Precision S.L.
Travesía Industrial, 11 · 08907
Hospitalet de Llobregat · Barcelona (Spain)
Tel. +34 902 208 000 · +34 93 300 33 32
Fax +34 93 300 66 98
comercial@gram.es
www.gram-group.com