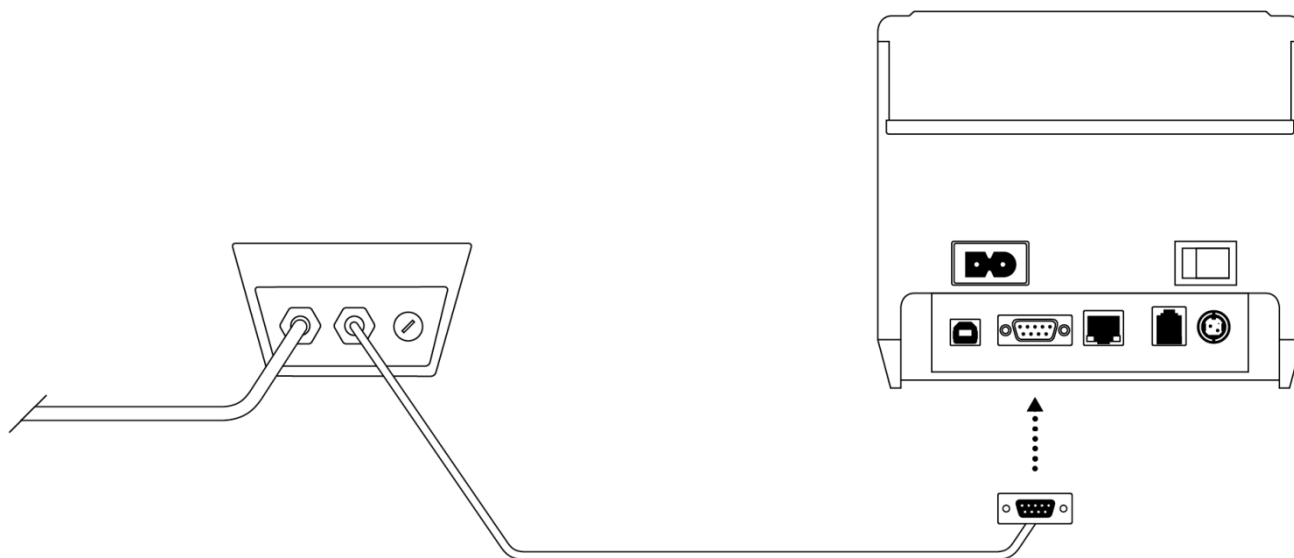


GUIDE RAPIDE DE CONFIGURATION

Connexion

Branchez le câble RS-232 de la balance S3-RS /S5i-RS à l'imprimante.



Étape 1 : Configurez la balance S3-RS /S5i-RS en vue de son utilisation avec l'imprimante PR6

La balance S3-RS /S5i-RS est configurée d'usine pour utiliser une imprimante modèle PR4. Afin de profiter de toutes les prestations de votre imprimante PR6, vous devez modifier cette configuration avant la première utilisation, en suivant les indications détaillées sur ce document. Une fois ce processus achevé, la configuration sera enregistrée dans la mémoire non volatile de l'appareil et il sera inutile de la répéter.

1. Appuyez sur la touche **[PLU/M]** pour accéder au menu des options de configuration.
2. Appuyez sur la touche **←** pour accéder à l'option du menu *PrntMod*.
3. Appuyez sur la touche **↓** pour valider, sur l'écran s'affichera l'option *Prnt I*.
4. Appuyez sur la touche **↑**. L'écran affichera le message *Prnt 2* pour indiquer que l'imprimante connectée au K3 est une PR6.
5. Appuyez sur la touche **↓** pour valider.
6. Appuyez sur la touche **[U/ESC]** pour quitter le menu des options de configuration et revenir au mode normal de fonctionnement (indicateur de poids).
L'écran affichera le message *SAVE* qui indique que l'option sélectionnée a été enregistrée dans la mémoire non volatile de la balance.

