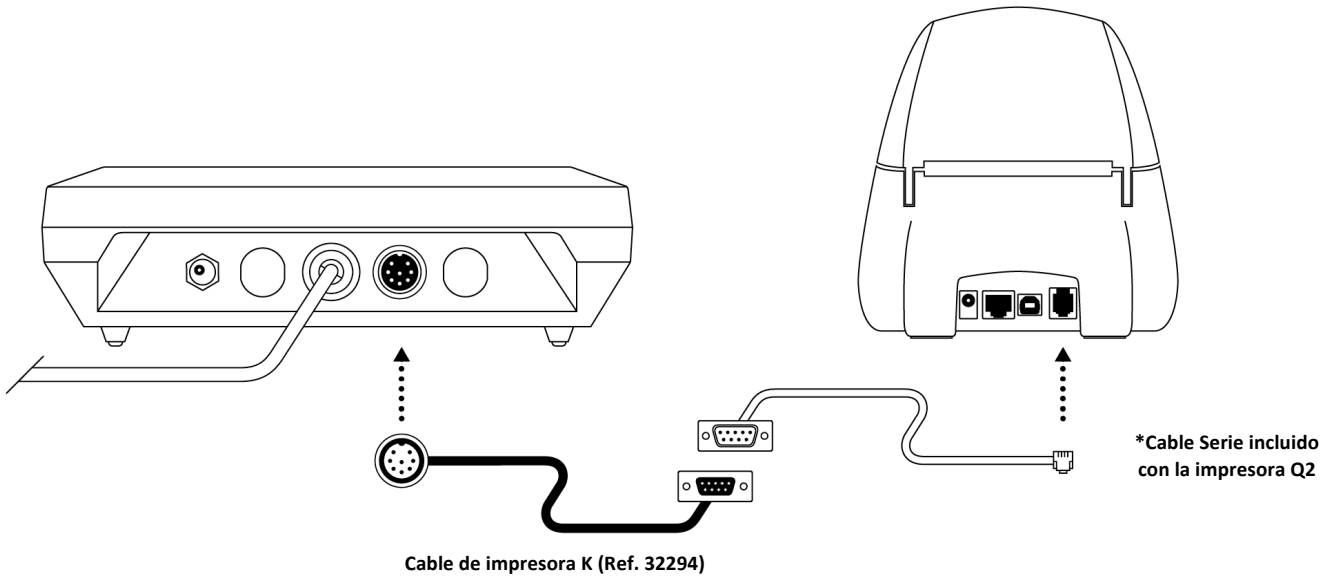


GUÍA RÁPIDA DE CONFIGURACIÓN

Conexión

Conectar el cable "Cable de impresora K" (Ref. 32294) al indicador de peso y a la impresora.



Paso 1: Configurar el indicador de peso K3X/K3iX para su uso con la impresora Q2

El indicador K3X/K3iX está configurado de fábrica para utilizar una impresora modelo PR4. Para obtener todas las prestaciones de su **impresora Q2**, debe cambiar esta configuración la primera vez antes de su utilización siguiendo las indicaciones contenidas en este documento. Una vez concluido este procedimiento, la configuración queda registrada en la memoria no volátil del equipo, y no será necesario volver a repetirlo.

1. Pulsación larga de la tecla **[PLU/M]** para acceder al menú de opciones de configuración.
2. Aparecerá el menú **R-OF**
3. Pulse la tecla **←** para desplazarse a la opción del menú **r5232**
4. Pulse la tecla **↵** para validar, en el visor aparecerá la opción **bAud**
5. Pulse la tecla **←** para desplazarse a la opción del menú **COF 2**
6. Pulse la tecla **↵** para validar, en el visor aparecerá la opción **S-Mod 1**
7. Pulse la tecla **←** para desplazarse a la opción del menú **FORN 1**
8. Pulse la tecla **↵** para validar, en el visor aparecerá la opción **PR4**
9. Pulse la tecla **←** para desplazarse a la opción del menú **Q2**
10. Pulse la tecla **↵** para validar, aparecerá **SRIE** y volverá a la opción **FORN 1**
11. Pulse tres veces la tecla **Esc (U)** para salir de los menús de configuración.
12. Configuración terminada.

003/19072021

