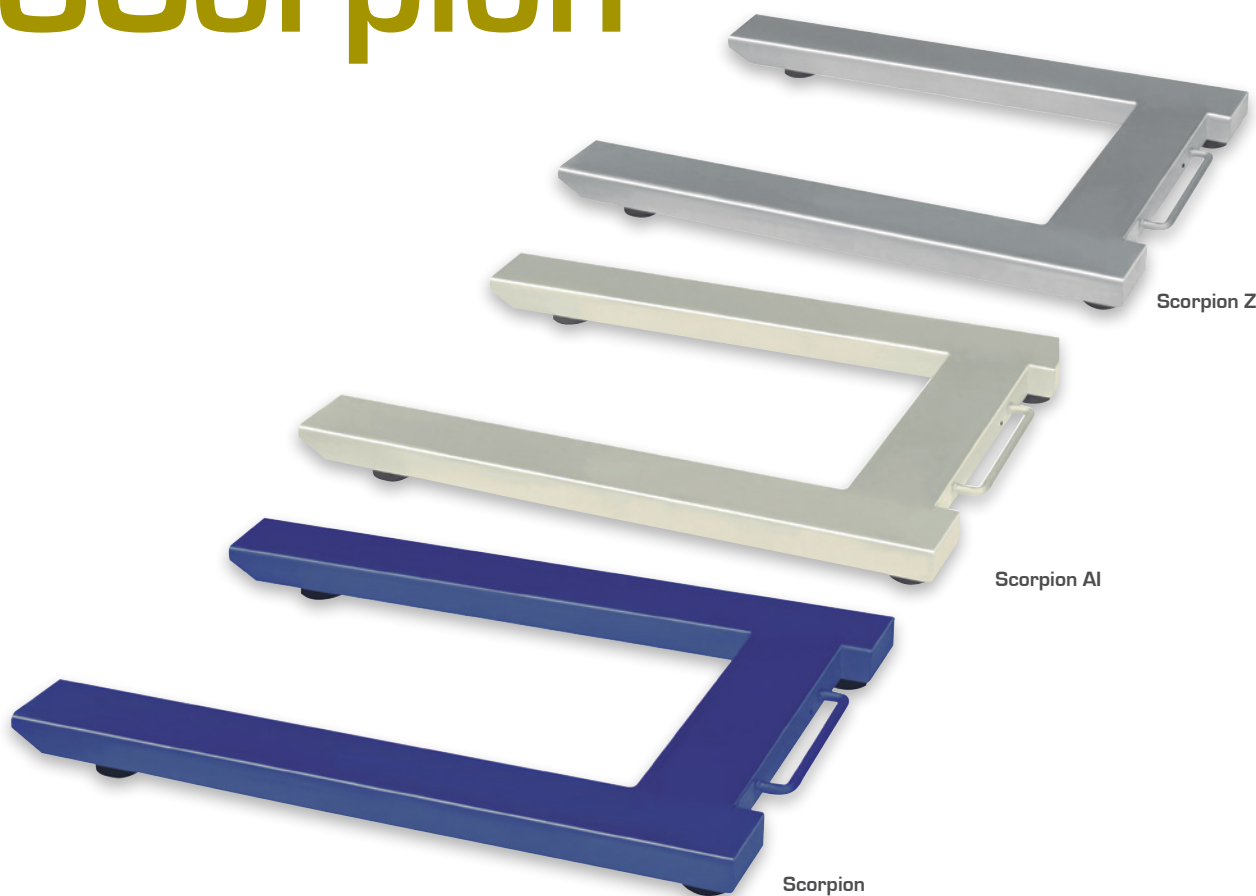


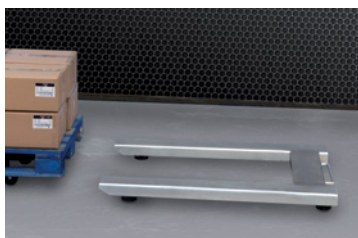
series SScorpion



Die SScorpion-Serie: Klein aber oho!



- Palettenwaage mit vier sehr robusten Wägezellen
- Ausführungen in verzinktem oder epoxylackiertem Stahl und Edelstahl
- Wägezellen OIML-Klasse C3 und Anschlusskasten in ABS oder Edelstahl
- Haltegriff und Rollen am Gabelende zum bequemen Transport
- Abmessungen der Gabel: 925 x 1200 mm
- Hoher Korrosions- und Wasserschutz (Edelstahl- und verzinkte Modelle)
- Stativ als Halterung für das Auswertegerät (optional)
- Verbindung mit Auswertegeräten von GRAM



Haltegriff und Rollen zum
bequemen Transport

Um den Transport der Palettenwaage SScorpion zu erleichtern, verfügt diese über einen Haltegriff und zwei kleine Rollen am Gabelende.

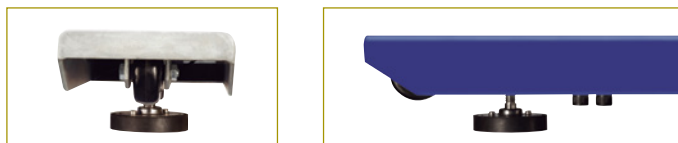
Hauptanwendungen

Die **Palettenwaage SCorpion** eignet sich für verschiedenste Anwendungen: Warenempfang und -versand, Produktion, Vorbereitung von Bestellungen und Wägen im Allgemeinen.

Die Standardversion hat eine Abmessung von 925 mm Breite und 1200 mm Länge und eignet sich so für das Wägen von jeder Art Europalette. Der Wägebereich von maximal 1500 kg genügt für das Wägen der meisten Paletten in Industrie und Handel aus.

Die robuste Bauweise mit epoxylackiertem Stahl (lackierte Modelle) garantiert Zuverlässigkeit auch bei intensivem Arbeiten. Durch die Lackierung ist die SCorpion vollkommen wasserdicht und besonders stoß- und kratzfest.

Das verzinkte Modell garantiert einen guten Korrosionsschutz, worauf man bei der Arbeit mit chemischen, korrosiven Produkten oder mit Scheuermitteln nicht verzichten sollte. Diese Beschichtung schützt das Material und erhöht so die Langlebigkeit des Gerätes.



Höhenverstellbare FüÙe

Die vier höhenverstellbaren FüÙe garantieren eine ausgezeichnete Stabilität und ermöglichen nicht nur ein Ausgleichen der Plattform bei unebenem Boden, sie garantieren auch eine optimale Übertragung des Gewichts auf die Sensoren.

Technische Eigenschaften

Modell	SCorpion	SCorpion AI	SCorpion Z
Artikelnummer	4348	4852	6498
Wägebereich (Max.)	1500 kg	1500 kg	1500 kg
Ablesbarkeit	500 g	500 g	500 g
Material der Gabel	lackierter Stahl	Edelstahl	verzinkter Stahl
Wägezellen	H8C Rebel Klasse C3	B8D Rebel Edelstahl	H8C Rebel Klasse C3
Anschlusskasten	ABS oder Edelstahl mit Schutz IP-67		
MaÙe der Gabel (mm)	925 x 1200		
InnenmaÙe der Gabel (mm)	990 x 600		
Gesamtlänge (mm)	1200		
Gabeldicke (mm)	60		
Mindesthöhe (mm)	90		
Maximalhöhe (mm)	105		
Nettogewicht gesamt (kg)	47	67	50

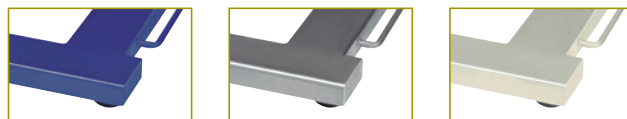
Die makellosen Edelstahl-Modelle können bei Umgang mit aggressivsten Agenzien verwendet werden und das Gerät wird über viele Jahre hinweg weder an Ansehlichkeit noch an Funktionsfähigkeit einbüÙen. Die in Qualitätssedelstahl AISI 304 gefertigten Geräte sind die beste Investition, die sie im Bereich der Palettenwaagen tätigen können.

Um die SCorpion im Lager bequem transportieren zu können, ist diese mit einem Haltegriff und zwei kleinen Rollen am Gabelende ausgestattet, sodass ihr Benutzer sie ganz leicht ziehen oder schieben kann.

Die vier höhenverstellbaren FüÙe garantieren der SCorpion **optimale Stabilität**. Es ist egal, ob der Boden glatt oder unregelmäÙig ist, da die Palettenwaage an alle Oberflächen angepasst werden kann. Die vier FüÙe garantieren auch eine optimale Übertragung des Gewichts auf die Sensoren der Waage.

Aufgrund ihrer Sensoren arbeiten die vier Wägezellen mit höchster Präzision. Sie bestehen aus vernickeltem Stahl mit IP-67-Schutz (Komplettschutz gegen das Eindringen von Staub und Flüssigkeiten).

Die Plattformen der SCorpion-Serie können mit allen von GRAM PRECISION produzierten Auswertegeräten kombiniert werden. Mit dem optionalen Stativ können Sie das Auswertegerät immer im Blick haben, ohne dass sie es an der Wand oder auf dem Tisch anbringen müssten.



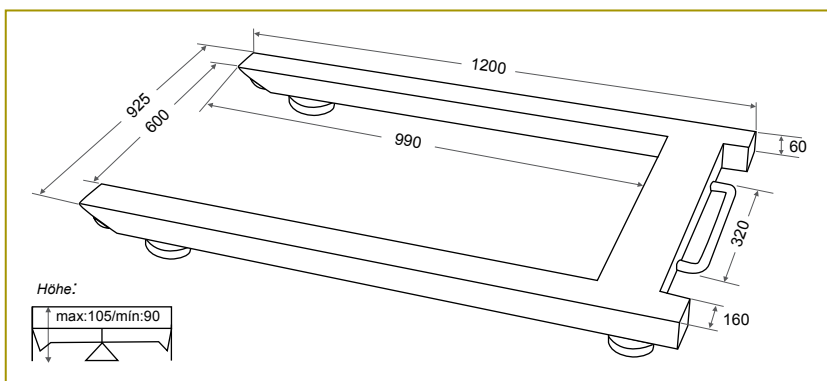
Palettenwaage in lackiertem oder verzinktem Stahl oder in Edelstahl

Die Palettenwaage SCorpion wird in drei Ausfertigungen hergestellt: Stahl mit Epoxylackierung, Stahl mit elektrolytischer Verzinkung und Edelstahl AISI-304.

Erhältliche Ausführungsoptionen

- Stativ
- Kabelverlängerung
- Edelstahl-Wandhalterung für Auswertegeräte K3 und K3i
- Auswertegerät für rechtskräftiges Wägen: K2, K2E, K2N, K2EN, K2P und K4i
- Auswertegeräte für interne Benutzung: K3, K3i, K1, K5i, IVP, IKP und SC2

Äußere Abmessungen (mm)



Technische Daten

Stromversorgung: 230 V / 50 Hz (Euro) 11 V AC
Zulässige Umgebungstemperatur: +5°C / +35°C