



## Die GX-Serie: unentbehrlich



- umfassender Spritzwasserschutz: IP-68
- Zwei sehr helle LED-Displays
- Überlastschutz
- Ladestandsanzeige
- eingebauter Akku und Netzanschluss 220V
- elektronischer Filter für erschütterungsfreies Wägen
- Grenzwertfunktion mit optischem und akustischem Signal



### unterstützende Zweitanzeige an der Waagenrückseite

Zwei sehr helle LED-Displays zur doppelten Anzeige der Wägungen, sodass an beiden Seiten das Gewicht gesehen wird.



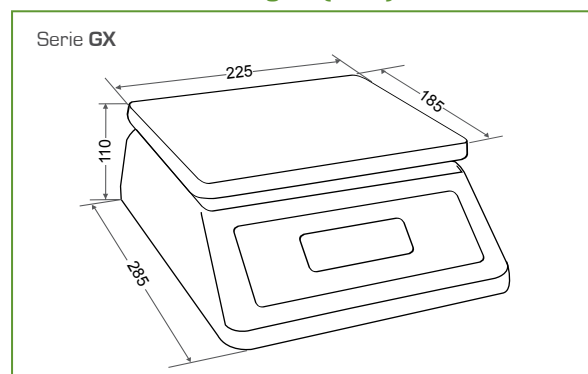
### Technische Daten

Stromversorgung: 220V

Akkubetrieb: 6V 4 A/h

Zulässige Umgebungstemperatur: +10°C / +40°C

### Äußere Abmessungen (mm)



### Technische Eigenschaften

Modell	GX-6000	GX-15K	GX-30K
Artikelnummer	4576	4577	4578
Wägebereich (Max.)	6000 g	15000 g	30000 g
Ablesbarkeit	0,5 g	1 g	2 g
Wägeeinheiten	g, gm2, oz, ct		
Unterbau	rostfrei und ABS		
Maße d. Wägeplatte (mm)	225 x 185		
Äußere Maße (mm)	235 x 285 x 110		
Nettogewicht gesamt (kg)	3,8		