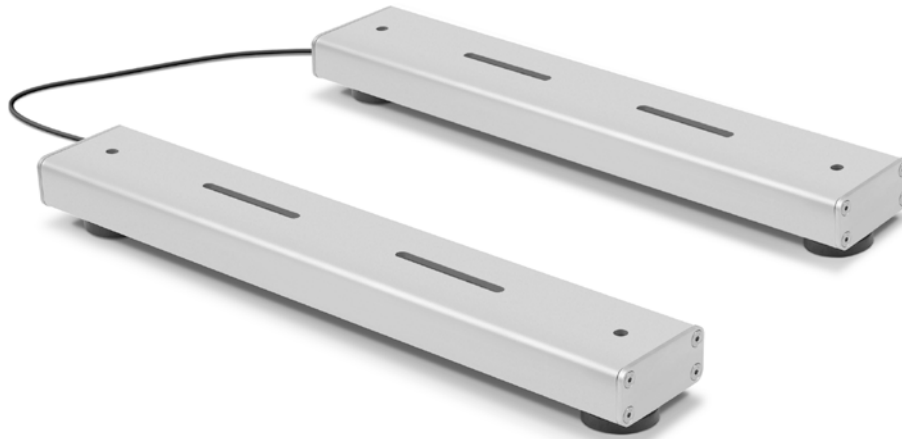


# GRAM K3i Zebra AI



MADE IN  
BARCELONA

BCN



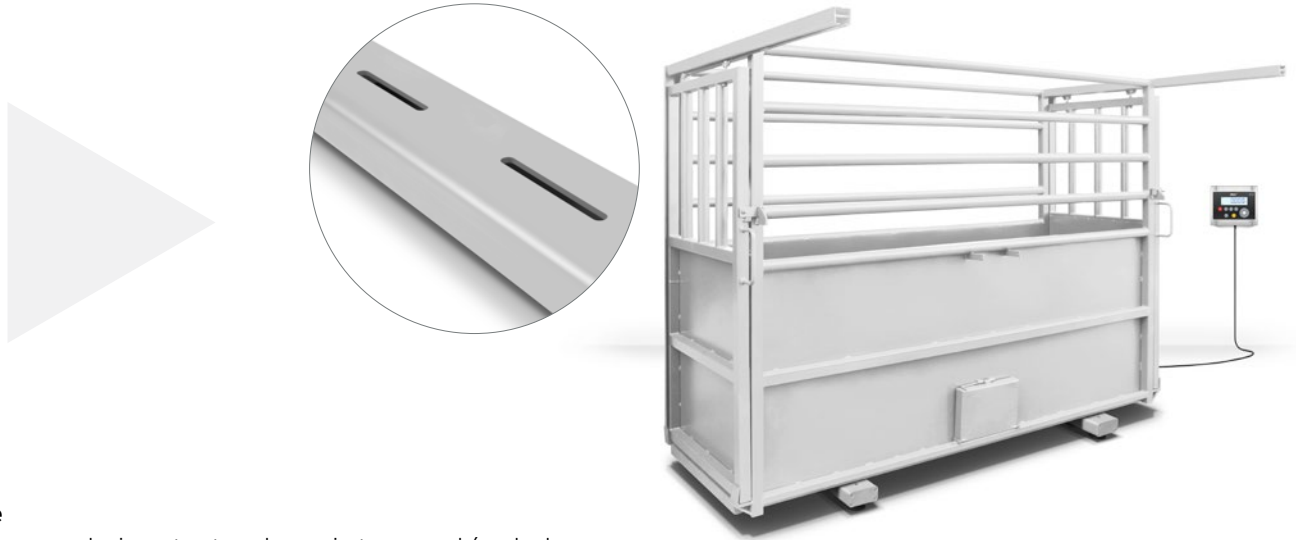
## Barras pesadoras adaptables

- Para pesar objetos muy largos fácilmente.
- Para pesar estructuras rígidas, jaulas de animales, con anclaje superior incorporado.
- Fabricadas en acero inoxidable AISI 304 y en AISI 316, para uso extremo.
  - Sensores de carga IP69K opcionales, resistentes a la limpieza con alta presión.
  - Aperturas laterales para ajuste de altura o mantenimiento.
  - Acabado pulido con microesferas de vidrio a presión y barniz protector.

### ► Funciones:

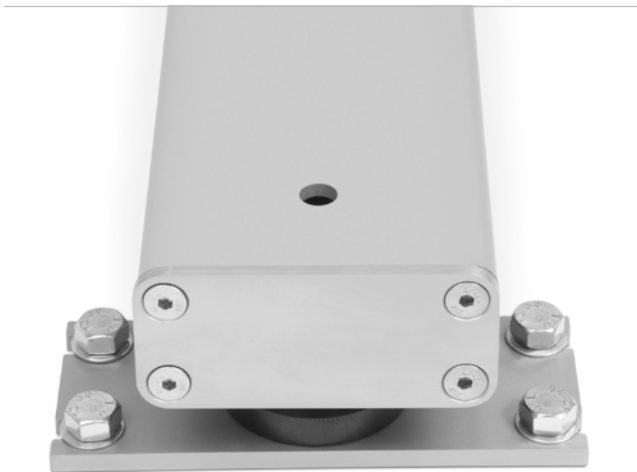
- Memoria de 20 taras prefijadas.
- Acumulación de pesadas con totalización.
- Memoria de 100 artículos con código alfanumérico.
- Función cuentapiezas con memoria de peso unitario de 100 artículos.
- Clasificación o comprobación por peso con visualización en 3 vivos colores.
- Impresión de cabecera, pie de ticket con fecha y hora en ticket o etiqueta adhesiva (opcional).





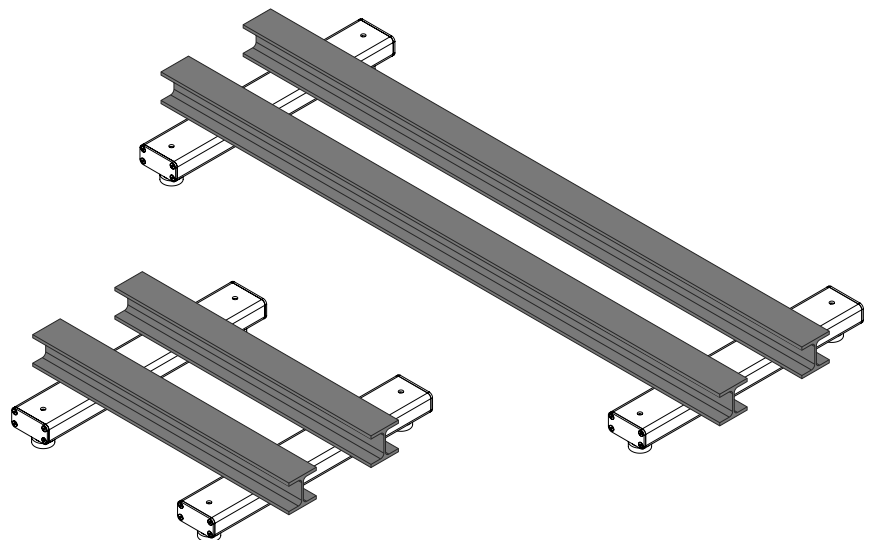
► **Adaptable**

Para instalarlas en cualquier estructura, la convierte en una báscula de gran capacidad.



► **Montaje fijo**

Con las placas opcionales se pueden instalar de forma fija.

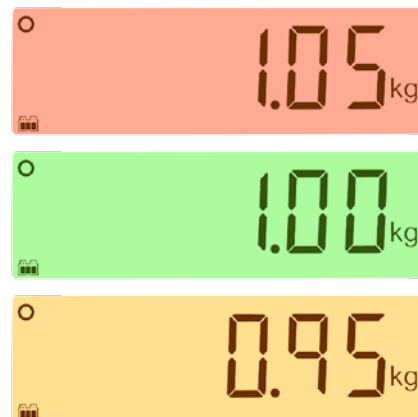


► **Sin límites**

Para pesar objetos muy largos, prácticamente sin límite (hasta 4m, opcional mayor longitud).

## ► Comprobación de peso

El display multicolor permite hacer comprobaciones de peso o clasificar productos por peso fácilmente con indicación por color. Puede configurar el color verde para el peso objetivo (OK), rojo para HI y el amarillo para LO.



## ► Impresión de resultados

Conexión con nuestras impresoras, con cable y sin cable (wireless). Imprime tres líneas de inicio y una de final de ticket, incluyendo nuestro software Z3 THS para entrada de datos desde PC.

Con nuestra etiquetadora Q2 imprime los datos en formato etiqueta adhesiva.

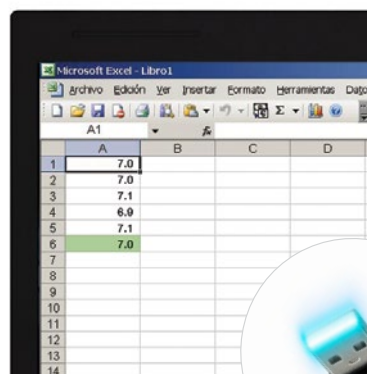
Conecta con nuestro display remoto, a través de cable o de forma inalámbrica (wireless).



## ► USB Direct, lo que siempre quiso tener

Con nuestro cable directo entre el indicador K3 y su PC o MAC, los datos de pesada aparecerán en cualquier aplicación o documento que tenga abierto.

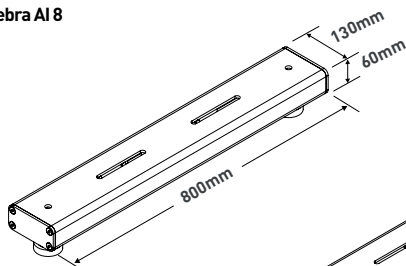
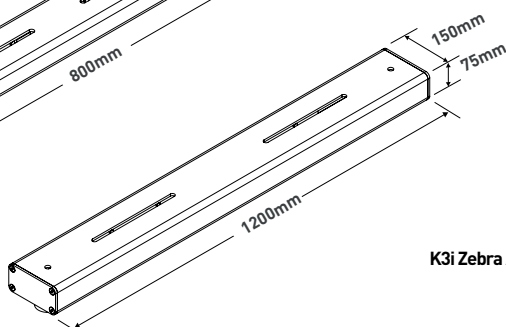
Sin software intermedio, sin instalación, simple y efectivo.



Modelo	K3i Zebra AI 304 8-3T	K3i Zebra AI 316 8-3T	K3i Zebra AI 304 12-3T	K3i Zebra AI 316 12-3T
Referencia	6796	70901	6797	70900
Capacidad	1500 kg			
Resolución	500 g			
Unidades de pesada	g, kg, lb, oz			
Display	LCD retroiluminado			
Avisador acústico	Sí			
Conectividad	RS 232-C, Wireless (opcional)			
Velocidad transmisión	1200, 2400, 4800, 9600, 19200, 38400, 57600, 115200 baudios			
Número bits y paridad	8 Bits, sin paridad, 1 bit stop			
Alimentación	230 V / 50 Hz (Euro) 11 V AC			
Batería	6V-5AH; Tiempo de servicio 25/60 horas según utilización			
Temperatura de trabajo	+5°C / +35°C			
Grosor chapa	5 mm			
Estructura	Acero inoxidable AISI 304	Acero inoxidable AISI 316	Acero inoxidable AISI 304	Acero inoxidable AISI 316
Células de carga	4 células inoxidables			
Dim. plataforma (mm)	130 x 800		150 x 1200	
Altura mínima	105		105	
Altura máxima	115		115	
Peso neto plataforma (kg)	12 x 2u.		25 x 2u.	
Dim. embalaje (mm)	820 x 280 x 135		1220 x 320 x 135	
Peso total con embalaje (kg)	25		52	
PVP (€)	---,--		---,--	

Ref.	Opciones	PVP (€)
6171	Indicador K3i	---,--
60960	Indicador K3i Printer	---,--
5305	Indicador SC2	---,--
60018	Indicador K2	---,--
60020	Indicador K2E	---,--
60019	Indicador K2N	---,--
60022	Indicador K2P	---,--
60136	Indicador K4i	---,--
70801	Células C3 con protección IP69K	---,--
8029	Certificado ISOCAL de 1501 kg a 3000 kg	---,--
32330	Salida de 3 relés	---,--
32277	Segunda salida RS-232	---,--
3776	Conexión Wireless K	---,--

Ref.	Accesorios	PVP (€)
32332	Pedal de tara	---,--
5263	Indicador repetidor RD3 (RS-232)	---,--
6950	Indicador repetidor RD3W (Wireless)	---,--
70814	Etiquetadora Q2 (*)	---,--
70034	Impresora PR4 (RS-232)	---,--
70035	Impresora PR4W (Wireless)	---,--
70036	Impresora PR6 (RS-232)	---,--
70037	Impresora PR6W (Wireless)	---,--
4877	Software Virtual Key para PC	---,--
4855	CS-1 Columna con base soporte de acero	---,--
32278	Soporte U pared de acero inoxidable (K3, K3i, K3i Printer)	---,--
31661	Soporte pared acero pintado con rótula ABS (SC2, K2, K3, Z3)	---,--
61084	Cable USB Direct K	---,--
33205	Cable RS-232 a RD3 o PC K, 1,5 m	---,--
3738	Cable RS-232 a RD3 o PC K, 4 m	---,--
32294	Cable RS-232 a Impresora K	---,--

**Dimensiones exteriores (mm)**
**K3i Zebra AI 8**

**K3i Zebra AI 16**


(\*) Disponibilidad a partir del 15 de Agosto del 2017.

**Más información**

Ficha producto:


<http://gram-group.com/es/product/gram-k3i-zebra-ai/>