



DESIGNED
IN EUROPE



Der Geländewagen für Ihrem Betrieb

- **Doppel Position:** Elektronische Anzeige in zwei Positionen.
- **Doppel Eigengewicht:** Normaler und fixierter Eigengewicht.
- **Sicherheit:** Blockierbare Tastatur um Änderungen von Funktionen zu vermeiden.
- **Flash-Speicher:** Haltet das letzte Gewicht visualisiert.
- **GLP-GMP:** Datum, Uhrzeit und Ticketnummer (mit RS-232C optional).
- **Kabellos:** Kompatibel mit Kabellosem Drucker und Ferndisplay.
- **USB Direct:** Sendet Daten zum Programm auf dem PC ohne Software (Optional).



► **Anpassbar**

Mit vier Größen von Plattformen und AISI 304 Edelstahlplatten kann es sich alle Typen von Anwendungen anpassen.



► **Geschützt**

Wir haben es erschaffen für eine harte intensive Nutzung, geschützt von Flüssigkeiten und Staub. Die ganze Oberfläche ist glatt und mit milden Kanten, um die Reinigung zu erleichtern.



► **Doppel Position des Bildschirms**

Der Z3 Anzeiger kann an jeder Seite fixiert werden, und auf die verfügbare Fläche im Arbeitsplatz angepasst werden.



► **DSF Technologie**

Innovativ ist der Adjektiv um dem DSF Filter, integriert in unsere ZMissil, zu beschreiben. Filtert alle große Störungen und Schwingungen, und visualisiert den stabilen Gewichtswert jederzeit.

► Ohne Verbinder, 100% zuverlässig

Direktem Verbindungskabel zwischen Anzeiger und Plattform, ohne Verbinder, um höhere Zuverlässigkeit und längere Lebensdauer zu haben.



► Eindruck von Ergebnisse

Verbindung mit unserem Drucker (Optional), mit Kabel oder Kabellos. Mit unsere PR6 schneiden sie das Papier automatisch.

Druckt drei Startlinien und eine Endlinie auf dem Ticket, und umfasst unsere Software z3 THS für Dateneingabe aus dem PC.

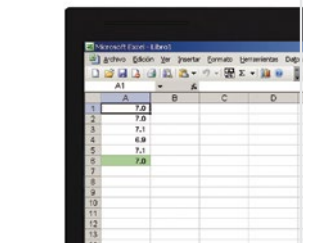
Verbinden mit unsere Ferndisplay, mit einem Kabel oder Kabellos.



► USB Direct, was Sie immer haben wollten

Mit unserem direktem Kabel, der die Waage ZMissil und Ihrem PC oder MAC verbindet, werden die Gewicht Daten in alle Programme oder Dokumente, dass Sie offen haben, aufkommen.

Ohne Software, ohne Installation, einfach und effektiv.



► Stütztische

Um die Installation zu erleichtern, haben wir auch diese Stütztische konstruiert, aus Stahl mit Epoxy Belag im Ofen.

Ohne untere Grundlage um Reinigung zu erleichtern, umfasst Führungen um die Füße zu fixieren und Bewegungen von die Plattform zu vermeiden. Es kann in einer Höhe zwischen 52 und 84 cm eingestellt werden und kann, als Option, Räder haben.



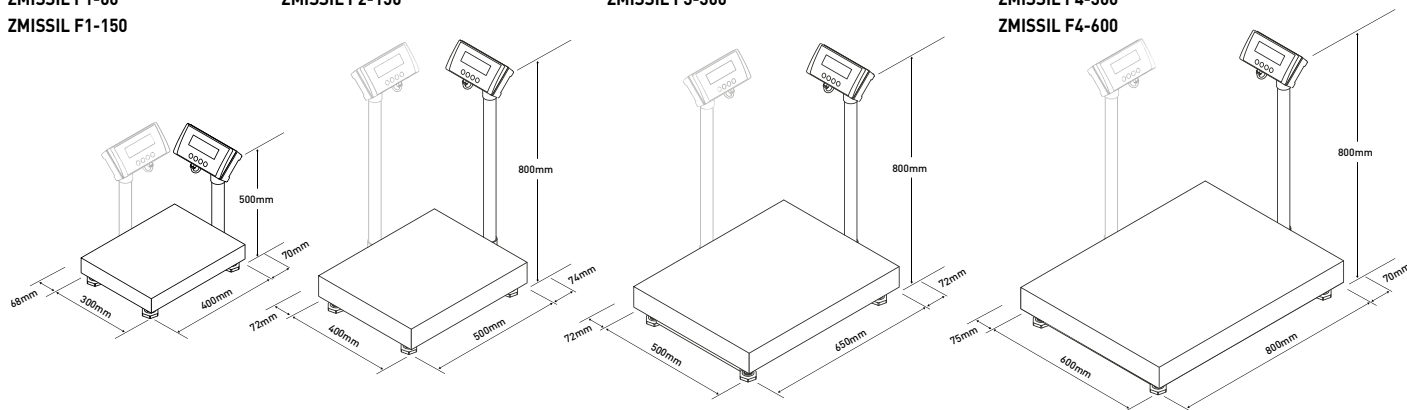
Außenabmessungen (mm)

ZMISSIL F1-30
ZMISSIL F1-60
ZMISSIL F1-150

ZMISSIL F2-60
ZMISSIL F2-150

ZMISSIL F3-150
ZMISSIL F3-300

ZMISSIL F4-150
ZMISSIL F4-300
ZMISSIL F4-600



Modell	ZMISSIL F1-30	ZMISSIL F1-60	ZMISSIL F1-150	ZMISSIL F2-60	ZMISSIL F2-150	ZMISSIL F3-150	ZMISSIL F3-300	ZMISSIL F4-150	ZMISSIL F4-300	ZMISSIL F4-600
Referenz	70175	70176	70177	70178	70179	70181	70182	70183	70184	70185
Kapazität	30 kg	60 kg	150 kg	60 kg	150 kg	150 kg	300 kg	150 kg	300 kg	600 kg
Auflösung	5 g	10 g	20 g	10 g	20 g	20 g	50 g	20 g	50 g	100 g
Wägeeinheiten	g(kg), lb, oz									
Display	LCD Hinterbeleuchtung / 5 Ziffern 25 mm (Höhe des Ziffern)									
Akustische Warnvorrichtung	Ja									
Verbindbarkeit	RS 232-C, Kabellos (Opt.)									
Übertragungsgeschwindigkeit	9.600 / 19.200 / 38.400 / 57.600 Baud									
Bits Anzahl und Parität	8 Bits, ohne Parität, 1 Bit Stop									
Zuführung	Adapter 230 V / 50 Hz (Euro) 7,5 V 1A									
Batterie	6V-1.2Ah - 30 / 60 Selbständigkeit Stunden*									
Arbeitstemperatur	+5°C / +35°C									
Plattform Außenabmessungen (mm)	400 x 300 x 102		500 x 400 x 122		650 x 500 x 145		800 x 600 x 145			
Plattform Außenabmessungen Pos. 1 (mm)	470 x 300 x 500		574 x 400 x 800		722 x 500 x 800		870 x 600 x 800			
Plattform Außenabmessungen Pos. 2 (mm)	400 x 368 x 500		500 x 472 x 800		650 x 572 x 800		800 x 675 x 800			
Gesamtgewicht (kg)	8,5		10,5		22,7		32,5			
Verpackungsabmessungen (mm)	675 x 440 x 130		600 x 800 x 150		950 x 700 x 180		1100 x 800 x 180			
Gesamtgewicht mit Verpackung (kg)	10		12,5		26,7		37,5			
PVP (€)	---		---		---		---			

Ref.	Zubehör	PVP (€)
70322	Stütztisch für Plattform F1	---
70323	Stütztisch für Plattform F2	---
70324	Stütztisch für Plattform F3	---
60968	Set von 4 Rädern für Plattform oder Tisch	---
5263	Repeater Anzeige RD3 (RS-232)	---
6950	Repeater Anzeige RD3W (Kabellos)	---
70034	Drucker PR4 (RS-232)	---
70035	Drucker PR4W (Kabellos)	---
70036	Drucker PR6 (RS-232)	---
70037	Drucker PR6W (Kabellos)	---
4877	Software Virtual Key für PC	---
70046	RF-2 Lehne für Säcke Gewicht aus Inox für F2	---
70047	RF-2 Lehne für Säcke Gewicht aus Inox für F3	---
36786	USB Direct Z Kabel	---
36785	Kabel RS-232 bis RD3 oder PC Z, 1,5 m	---
3774	Kabel RS-232 bis RD3 oder PC Z, 4 m	---
36784	Kabel RS-232 bis Drucker Z	---

Ref.	Optionen	PVP (€)
8023	ISOCAL Zertifikat von 0,01g bis 30 kg	---
8024	ISOCAL Zertifikat von 31 kg bis 300 kg	---
8025	ISOCAL Zertifikat von 301 kg bis 600 kg	---
3777	RS-232 Anschluss	---
3775	Kabellose Verbindung Z	---

Weitere Informationen

Kurzanleitung:



Bedienungsanleitung:



http://gram-group.com/wp-content/uploads/2017/02/GR_ZMISSIL_DEU.pdf
http://gram-group.com/wp-content/uploads/2016/12/MANUAL_Z3_2016_DEU_001.pdf